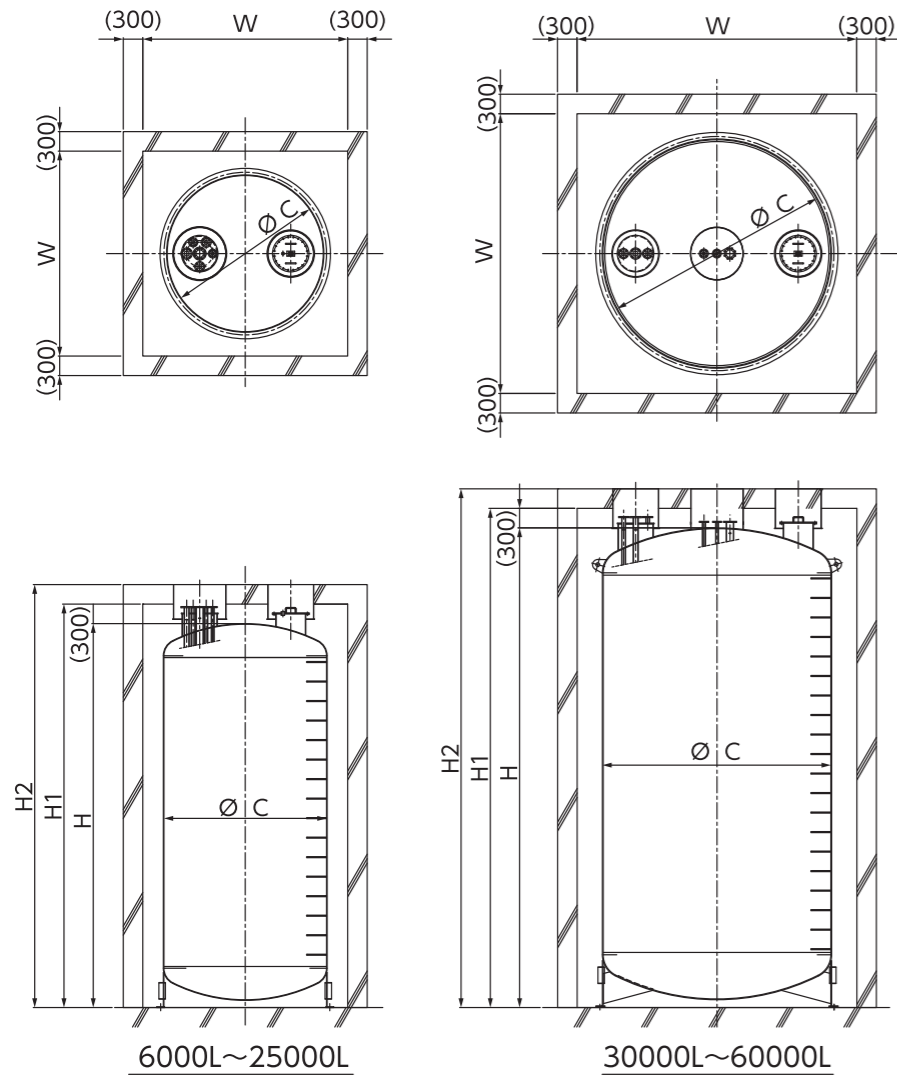


主要参考寸法表



タンク寸法			
容量	C タンク内径	H タンク高さ	プロテクター数
6000L	Ø1800	2936	2
7000L	Ø1800	3386	2
9000L	Ø1800	4136	2
10000L	Ø1800	4536	2
15000L	Ø1800	6736	2
20000L	Ø2400	5270	2
25000L	Ø2400	6360	2
30000L	Ø2800	5850	3
35000L	Ø3000	5952	3
40000L	Ø3200	6030	3
45000L	Ø3500	5604	3
50000L	Ø3500	6146	3
55000L	Ø3500	6702	3
60000L	Ø3500	7202	3

躯体寸法(参考)			
容量	W 躯体内寸(最小)	H1 内側の高さ	H2 上部スラブまで
6000L	2300	3236	3536
7000L	2300	3686	3986
9000L	2300	4436	4736
10000L	2300	4836	5136
15000L	2300	7236	7536
20000L	2900	5570	5870
25000L	2900	6660	6960
30000L	3300	6150	6450
35000L	3500	6252	6552
40000L	3700	6330	6630
45000L	4000	5904	6204
50000L	4000	6446	6746
55000L	4000	7002	7302
60000L	4000	7502	7802

※躯体寸法・厚みは建築所掌にて構造計算の上決定してください。
躯体内寸法は最小寸法です。
希望はタンク径+800以上です。

 株式会社 技 研

製造元：株式会社サンテック



複合型 縦置円筒型

地下貯蔵タンク **漏洩検知機能付**

ELEXIO エレクシオ

 **ご注意**

仕様についてお断り無く変更する場合がございます。ご了承頂けますようお願い申し上げます。
設置条件等について関係各所とお打ち合わせの上ご決定ください。
躯体形状については建築業者様所掌にてご決定下さい。

製品技術に関するお問い合わせ先

販売元  株式会社 技 研

〒663-8113
兵庫県西宮市甲子園口2丁目24-12
TEL: 0798-65-5100
MAIL: info@gi-ken.jp

< 東京出張所 >
〒164-0003
東京都中野区東中野 1-56-8-701
TEL: 03-6908-8827

製造元  株式会社 サンテック
SUNTEC Co.,LTD.

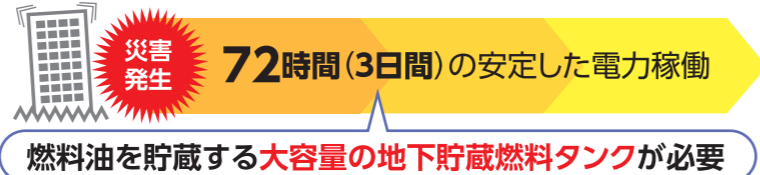
〒592-8352
大阪府堺市西区築港浜寺西町 7-8
TEL: 072-268-0404
MAIL: suntec@suntec-tank.co.jp

製品案内

災害時電力供給の課題

企業、法人の事業継続計画(BCP)を立案する際に、最も問題となる大地震や台風などの**災害発生時**における**非常用電源の備え**です。その電力の安定供給を担う「**燃料油の備蓄**」が大きな課題となっています。

法人の事業継続計画(BCP)では、災害発生後72時間(3日間)の電力安定供給が必要とされています。また、そのための地下貯蔵燃料タンクが必要となります。



しかしながら、非常用発電機の設置・更新の際に、地下貯蔵タンクを設置する場所(埋設場所)の確保が大きな難点となっていました。



多くのご要望に応え、横置タンクを縦置に!

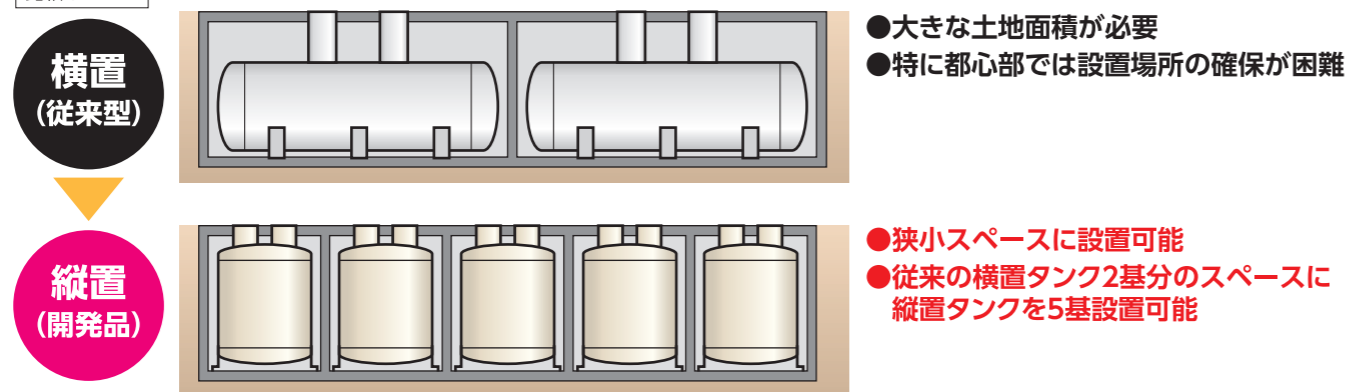
横置で埋設されていた地下貯蔵燃料タンクを縦置きにすることで、従来設置不可能だった狭小部での設置を可能にし、土地の有効活用が可能となりました。

■危険物保安技術協会(KHK)評価第1号

2011年	KHK「縦置円筒型地下貯蔵タンクの安全評価に関する調査委員会」設置・検討開始
2012年	KHK「縦置き円筒型地下貯蔵タンク及びタンク室の構造評価」審査開始
2013年	KHKの 評価第1号 をいただき「霞が関ビルディング」に採用

横置の半分以下の土地面積で設置可能に!

比較イメージ



■納入実績 2020年10月現在

納入実績	納入年月	容量(L)	納入数
1	東京都 2013年 11月	9,000	9
2	大阪府 2015年 8月	6,000	2
3	東京都 2016年 4月	60,000	2
4	東京都 2016年 11月	50,000	3
5	東京都 2017年 3月	33,000	3
6	大阪府 2017年 8月	54,000	3
7	東京都 2018年 3月	40,000	1
8	東京都 2018年 3月	51,700	1
9	東京都 2018年 4月	9,000	6
10	東京都 2018年 5月	52,000	4
11	東京都 2019年 2月	38,000	4
12	東京都 2019年 8月	45,000	5
13	島根県 2019年 9月	7,000	2
14	東京都 2020年 9月	25,000	2
15	東京都 2020年 10月	38,000	1
16	東京都 2020年 10月	50,000	4
合計			52



新時代の安全のために

複合型 縦置円筒型『ELEXIOエレクシオ』誕生。

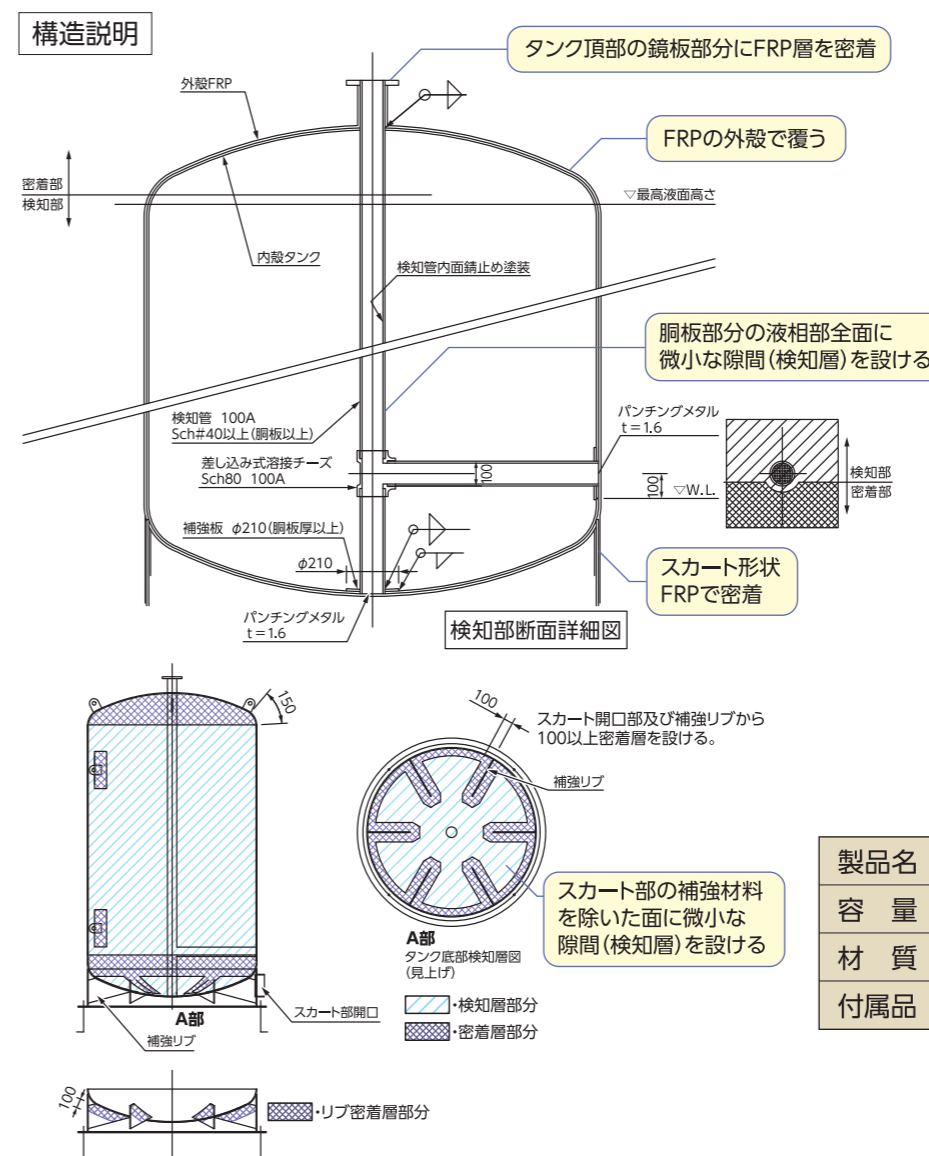
さらなる安全性を追求

弊社ではさらなる安全性を追求し、縦置円筒型地下タンクを改良し、縦置の省スペースという利点に、強化プラスチック二重殻タンクと常時検知できる漏れ検知センサーの安全性を併せ持つ「複合型縦置円筒型地下貯蔵タンク ELEXIO/エレクシオ」を開発しました。



より安全な運用管理が可能に

- ピット室に設置し、危険物の流出を防止
- 二重殻化(外殻のFRP)で漏洩を防ぐ
- 危険物の漏洩や異常を24時間検知



▲“ELEXIO”複合型縦置円筒型地下タンク試作品

製品名	“ELEXIO”複合型縦置円筒型地下タンク
容量	6000L~60000L(参考)
材質	内殻:SS400(内面防錆油塗布) 外殻:FRP
付属品	アンカーボルト、テンプレート、プロテクター

技術情報

- ▶縦型地下タンクにおける強度計算に加えFEM解析を併用することによって応力検討を行い、安全な製品開発に取り組んでいます。
- ▶設置構造についても様々な検討を行い、特許を取得しています。

取得特許

取得番号	特許6192148号
取得番号	特許6192149号
取得番号	特許6443948号
取得番号	特許6711974号

